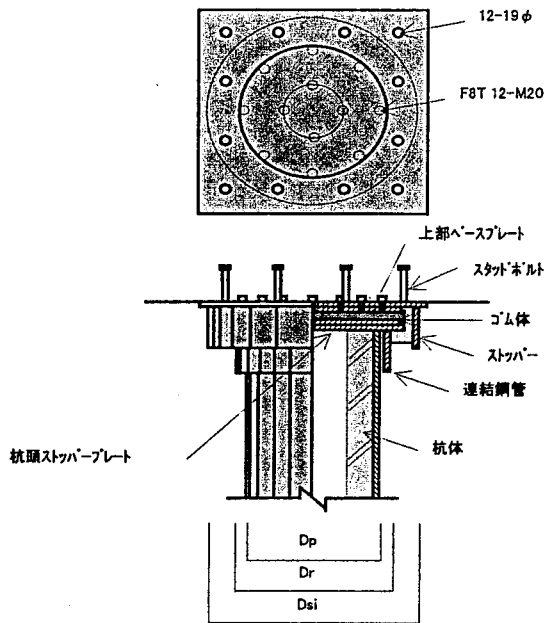


## 杭頭回転自由接合法 DYNACAP

### ◆ 工法の概要

杭頭回転自由接合法「DYNACAP（ダイナキャップ）」は、単層ゴム体を内蔵した接合装置を杭頭部に装着することにより、杭頭部と基礎フーチングを回転バネ接合する装置です。

- ①杭頭部が弾性回転変形できるため、杭体の耐震安全性が飛躍的に向上します。
- ②杭頭部の地震時曲げ応力を適度に発生させ、杭頭と杭中間部応力を均等化するため、杭頭固定、杭頭ピンいずれの接合方式よりも経済的に杭を設計することができます。
- ③基礎フーチングおよびそれを繋ぐ地中梁も経済的に設計できます。
- ④杭頭処理期間が不要となり、杭基礎工事期間を大きく短縮することができます。



### ◆ 標準構成および材料

「DYNACAP」は以下の部品より構成されています。

- ①ゴム本体部    ②上部連結体    ③下部連結体

DYNACAP標準仕様

杭外径 D (mm)		318.5φ	355.6φ	400φ	450φ	500φ	600φ
性能	長期許容耐力 Ra (kN)	1,216	1,657	2,197	2,775	3,413	4,894
	回転剛性 $K_R$ (kN・m/rad)	4,700	5,300	8,900	14,200	21,700	45,800
	鉛直剛性 $K_V$ (kN/cm)	10,300	12,600	14,200	19,300	25,300	40,200
	水平剛性 $K_H$ (kN/cm)	42.3	42.3	50.8	59.6	69.1	90.3
上部	ベースプレート $L_{bp}$ (mm)	700	700	800	850	900	1,000
	ストッパー内径 $D_{si}$ (mm)	600φ	600φ	700φ	750φ	800φ	900φ
	ストッパー鋼管厚 $t_{si}$ (mm)	9	9	12	16	16	16
ゴム本体	ゴム外径 $D_o$ (mm)	520φ	520φ	620φ	670φ	720φ	820φ
	ゴム有効径 $D_r$ (mm)	500φ	500φ	600φ	650φ	700φ	800φ
	ゴム本体高さ $H_r$ (mm)	69	69	74	80	80	86
	ゴム層厚 $t_r$ (mm)	25	25	30	30	30	30
下部	ストッパープレート $D_{sp}$ (mm)	540φ	540φ	640φ	690φ	740φ	840φ
	連結管内径 $D_{cp}$ (mm)	330φ	370φ	415φ	465φ	515φ	615φ
	連結管高さ $H_c$ (mm)	200以上					
	連結管鋼管厚 $t_{cp}$ (mm)	12	12	16	16	16	16